

SBB100

Générateur de chaleur combiné bois-mazout

Le confort du chauffage au bois, combiné au côté pratique du mazout!



Le générateur de chaleur résidentiel qui allie l'aspect économique du bois et le côté pratique du mazout!

SUMMERAIRE

Mieux construit pour durer

SBB100

Générateur de chaleur combiné bois-mazout

- Notre échangeur de chaleur unique est dessiné pour offrir l'efficacité d'un appareil au mazout et le confort continu d'un appareil au bois.
- Combustible solide et brûleur au mazout commandés par thermostat.
- Passage automatique du mode bois au mode mazout.
- Bois et mazout possèdent chacun leur chambre de combustion.
- Avec ses dimensions modestes, le SBB100 de Summaire occupe moins d'espace, ce qui simplifie son installation.
- Rendement énergétique annuel de 83 % en mode mazout.
- Appareil homologué pour fonctionner lors de pannes électriques.
- Brûleur au mazout Beckett à rendement élevé.
- Petit diamètre de cheminée : 6 po seulement!
- Fini poudré résistant.
- La porte de chargement du bois du SBB100 se trouve à une hauteur pratique pour ajouter du bois au feu et pour vérifier l'état de ce dernier.
- Chambre de combustion au bois à plaque métallique hexagonale de 1/4 po, qui ne nécessite pas de briques réfractaires.
- Le compartiment du brûleur au mazout se trouve sous la porte de chargement du bois.
- Chambre de combustion en céramique pour le mode mazout.
- Échangeur de chaleur couvert par une garantie limitée de 10 ans.
- Les commandes précâblées s'installent facilement, d'un côté ou de l'autre de l'appareil.
- Regards de nettoyage faciles d'accès, de chaque côté.

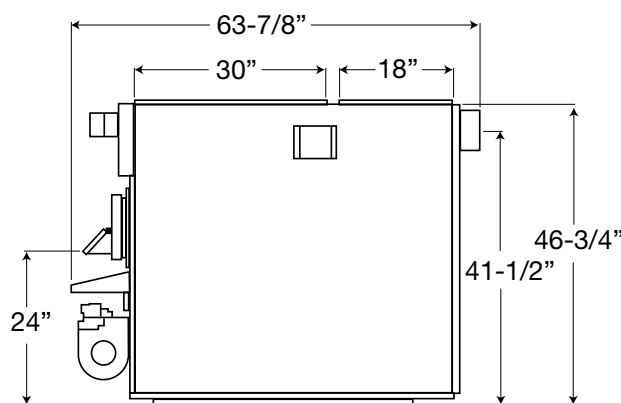
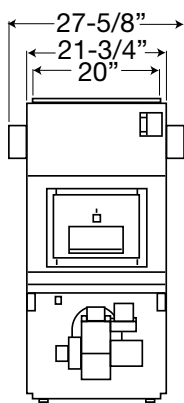
SBB100

BRÛLEUR	BECKETT "AFG"	BECKETT "AFG"	BECKETT "AFG"	BECKETT "AFG"
BRÛLEUR	.60 - .60° W DELEVAN	.75 - .60° W DELEVAN	.85 - .60° W DELEVAN	1.00 - .70° W DELEVAN
PRESSION À LA POMPE	140	140	140	130
BTU À L'ENTRÉE	90251	115015	128955	144130
BTU À LA SORTIE	77706	98223	110385	116745
SOUFFLERIE - ENTRAÎNEMENT À COURROIE	G10	G10	G10	G10
POULIE DU MOTEUR	3 1/4 PO	3 1/4 PO	3 1/4 PO	3 1/4 PO
TOURS D'OUVERTURE	1/2	1/2	1/2	0
POULIE DE LA SOUFFLERIE	7 PO	6 PO	5 PO	5 PO
COURROIE	39 PO	37 PO	36 PO	36 PO
PI3/MIN À 0,20 PO DE PSE	940	1190	1320	1500
FILTRE À AIR	20 PO X 20 PO X 1 PO	20 PO X 20 PO X 1 PO	20 PO X 20 PO X 1 PO	20 PO X 20 PO X 1 PO

Gicleur installé en usine : Delevan 0,75 - 60° type W

POIDS À L'EXPÉDITION : 575 lb

Entraînement direct offert en option



Distance entre les plenums : 1 7/8 po
 Accès au foyer : 12-1/2 po x 10 po
 Chambre de combustion au bois :
 18 po (L) x 24-3/4 po (P) x 14 po (H)



Summaire Mfg.
 Peterborough, ON, Canada K9J 6X6
 Tél. : 705-745-4736
 Téléc. : 705-745-6491
www.summaire.com



F-SBB100-SS-FR-REV5

Nous nous réservons le droit de modifier les données techniques et les illustrations sans préavis et sans obligation de notre part.